

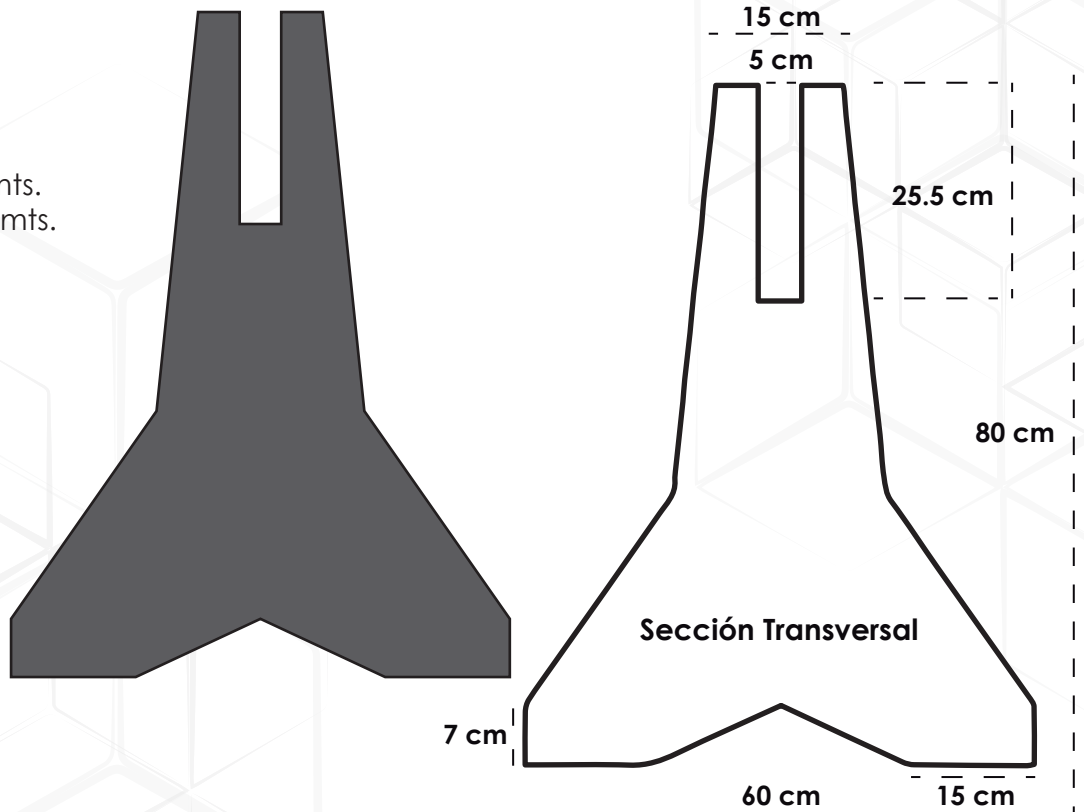
Diseñada por módulos unidos entre sí con un sistema a base de varilla de acero 5/8" y un gancho de varilla o redondo de acero de 7/8". Los módulos están diseñados para ser utilizados indistintamente tanto en trazos rectos como en curvas y columpios. También es utilizada como puertas de emergencia y aísla la zona del accidente.

### ESPECIFICACIONES

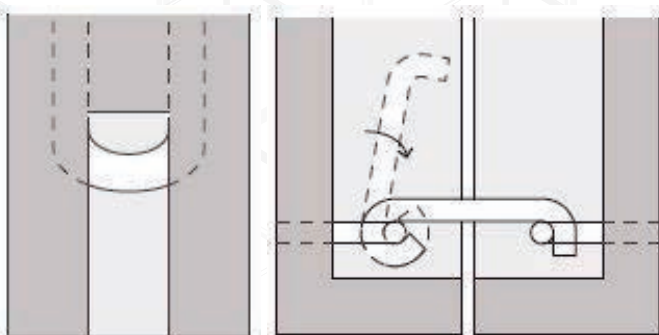
- Altura: 0.80 mts.
- Largo: 3.00 mts.
- Ancho mínimo: (base) 0.60 mts.
- Ancho mínimo: (punta) 0.15 mts.
- Peso aproximado: 1,700 kgs.

### NORMATIVIDAD

N-CTR-CAR-1-07-010/00  
 N-CTR-CAR-1-02-003  
 N-CTR-CAR-1-02-006  
 N-CSV-CAR-3-05-002/02  
 NMX-C-061-ONNCCE-2010  
 NMX-C-083-ONNCCE-2002  
 NMX-C-109-ONNCCE-2010  
 NMX-C-111-ONNCCE-2004  
 NMX-C-122-ONNCCE-2004  
 NMX-C-155-ONNCCE-2004  
 NMX-C-156-ONNCCE-2010  
 NMX-C-160-ONNCCE-2004  
 NMX-C-414-ONNCCE-2010

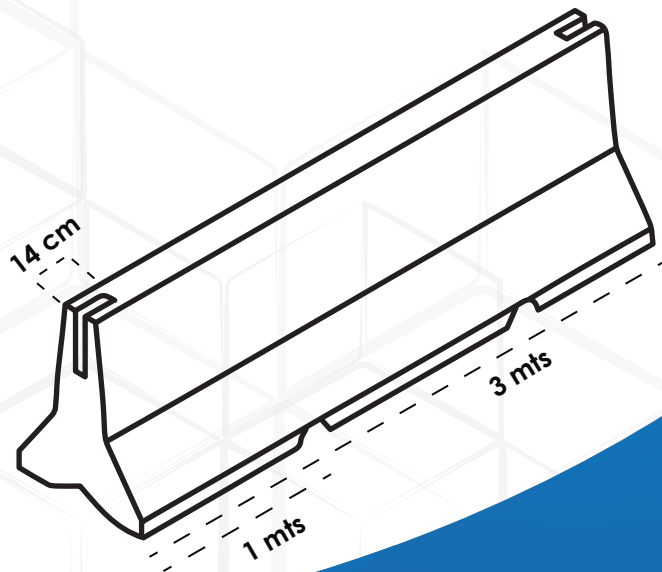


\*Resistencia del Concreto de acuerdo al proyecto:  
 Desde  $f'c = 200$  hasta  $f'c = 350$



Vista Superior

Detalle de Conexión



[defensametalica.mx](http://defensametalica.mx)

#### Matriz Edo. Mex.

Av. de las Torres, Exterior 1.  
 Col. Lomas de San Agustín,  
 Delegación Naucalpan, C.P. 53490.  
 Teléfono: +55 7312 6016  
 Email: contacto@fensalica.com

#### Sucursal Guadalajara, Jal.

Av. Río Altar 2633.  
 Col. El Rosario, CP. 44890.  
 Teléfono: +33 3316 2419  
 Email: ventas@fensalica.com

#### Sucursal Chihuahua, Chih.

Calle 73a #7305. Col. Aeropuerto.  
 Chihuahua, C.P. 31384.  
 Teléfono: 614 384 8798  
 Email: contacto@fensalica.com